

AVT Bigeye 制冷工业相机—Bigeye P-132C Cool



Bigeye P-132C Cool 彩色工业相机是德国 AVT 公司生产的一款 140 万像素制冷工业相机，采用低噪声 Sony ICX285 CCD 图像传感器，GigE 千兆网接口，具有优秀的成像质量和出色的信噪比。配备 Peltier 半导体制冷可使温度稳定于-20℃，适用于极端恶劣环境的应用。

性能参数:

生产厂商	AVT
分辨率	1280x1024
传感器	Sony ICX285 CCD
传感器尺寸	2/3"
黑白/彩色	彩色
帧率/行频	12.5 帧/秒
像元尺寸	6.45×6.45um
扫描方式	逐行扫描
输出接口	GigE
模数转换精度	14bit
像素深度	12bit
输出格式	8、10、12 位
镜头接口	C-Mount
执行标准	CE、FCC
外形尺寸	111*90*99mm
重量	1340g

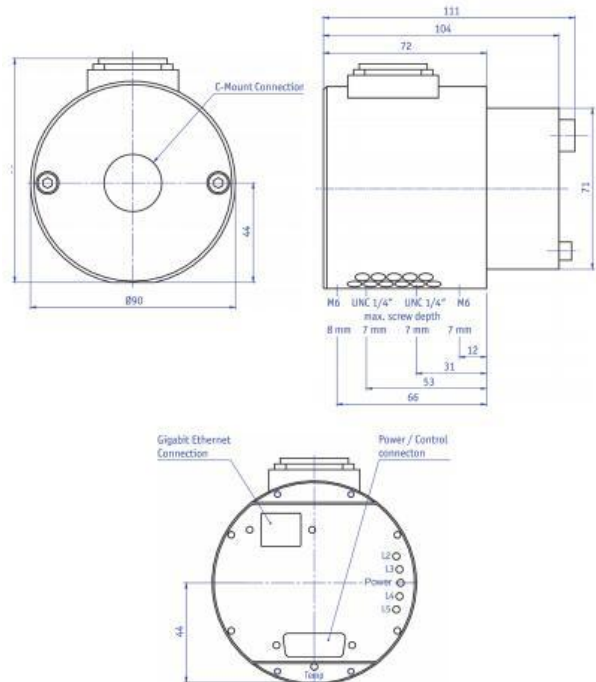
产品特点:

- ◆ 增益范围 (0~6dB)
- ◆ 曝光时间 (100 微秒~1000 秒)
- ◆ Binning
- ◆ 背景校正
- ◆ 连续采集模式
- ◆ 触发采集模式

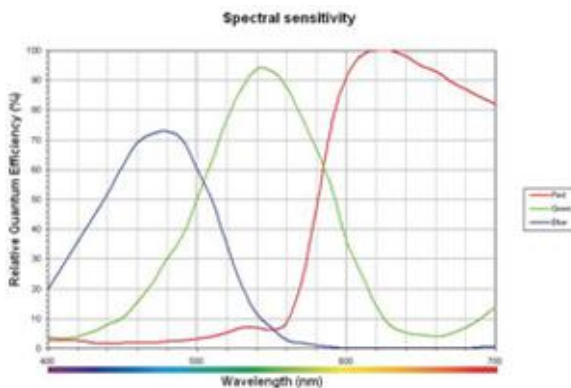
结合 AVT AcquireControl 软件，可使用额外功能:

- ◆ BCG LUT (亮度、对比度、Gamma)
- ◆ 自动对比度
- ◆ 自动亮度
- ◆ 图像内多区域分析 (矩形、圆形)
- ◆ 实时统计及显示直方图

外观尺寸:



光谱曲线:



应用领域:

Bigeye P-132C Cool 彩色制冷工业相机适用于低噪声成像、工业和科学成像、长曝光时间成像、低光显微镜、非破坏性评估等应用。